

Lean Production Solutions



Sistemi tubolari componibili

PIPE RACK SYSTEMS

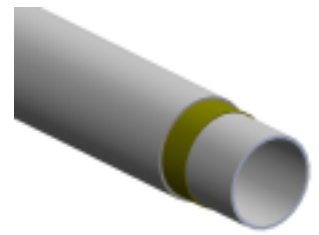
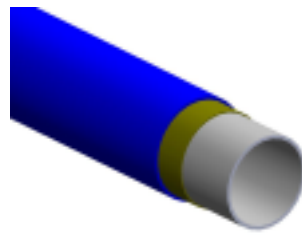
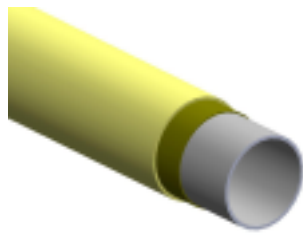
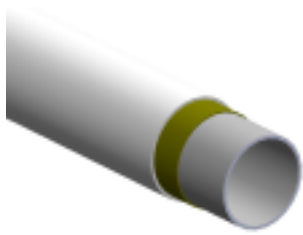
Tecnica - Qualità - Servizio

Tubo in acciaio Ø 28 mm, rivestito in ABS

Tubo in acciaio con protezione antiruggine, rivestito in ABS colorato. Lunghezza massima 4000 mm.

STEEL TUBE Ø 28 MM, ABS COATED

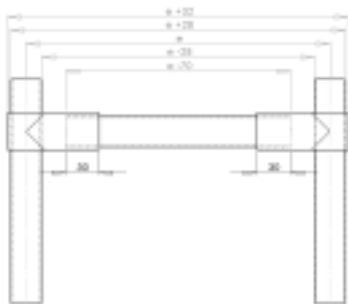
STEEL TUBE WITH ANTIRUST PROTECTION, COATED WITH COLORED ABS. MAX LENGTH 4000 MM.



Colore	Spessore	Codice	ITEM NUMBER	COLOR	THICKNESS
Bianco	1,0 mm	L9001		WHITE	1,0 MM
Bianco	2,0 mm	L9002		WHITE	2,0 MM
Avorio	1,0 mm	L9003		IVORY	1,0 MM
Blu	1,0 mm	L9004		BLUE	1,0 MM
Grigio	1,0 mm	L9005		GREY	1,0 MM

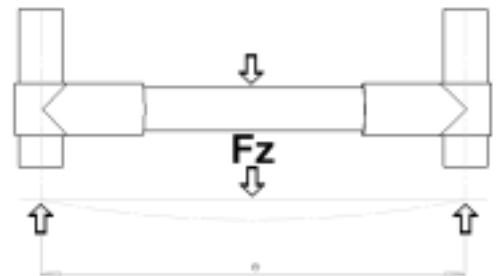
Principali interassi per il taglio dei tubi

MAIN DBCs FOR TUBES CUTTING



Rigidità e limite elastico

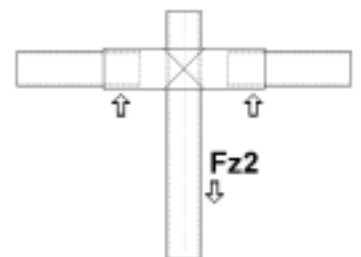
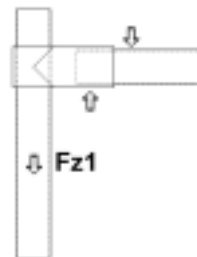
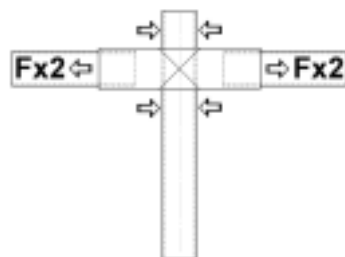
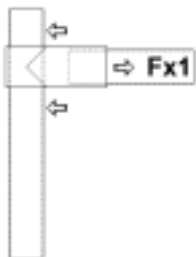
RIGIDITY AND YELD POINT



Carico sui giunti

LOAD ON JOINTS

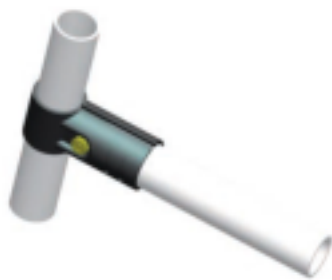
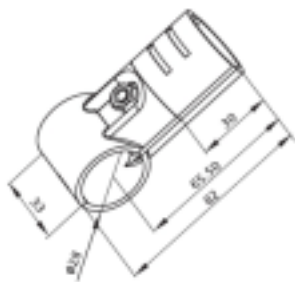
M (Nm)	Fx1 (N)	Fx2 (N)	Fz1 (N)	Fz2 (N)
10	700	600	500	1900
15	900	1000	900	2900



e (mm)	500	750	1000	1500	2000
F (N) [sp./th.]=1	1200	800	600	400	300
Fz (mm) [sp./th.]=1	3	6	10	13	42
F (N) [sp./th.]=2	2000	1300	1000	670	500
Fz (mm) [sp./th.]=2	2	6	10	32	39

Giunto semplice

SIMPLE JOINT



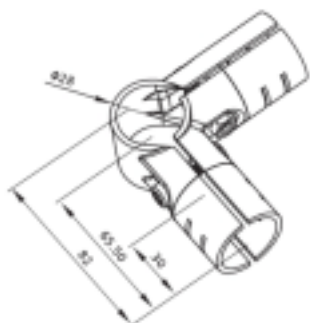
Materiale
MATERIAL
Acciaio
STEEL
Acciaio alta resistenza
STEEL HEAVY DUTY

Finitura
FINISH
Verniciato nero
BLACK PAINTED
Verniciato nero
BLACK PAINTED

Codice
ITEM NUMBER
L1001
L1101

Giunto a 90°

90° JOINT



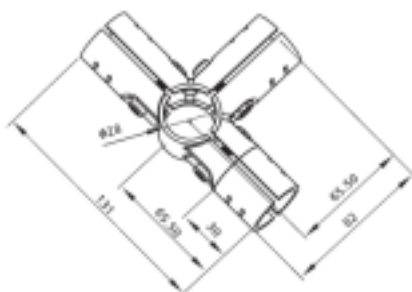
Materiale
MATERIAL
Acciaio
STEEL
Acciaio alta resistenza
STEEL HEAVY DUTY

Finitura
FINISH
Verniciato nero
BLACK PAINTED
Verniciato nero
BLACK PAINTED

Codice
ITEM NUMBER
L1003
L1103

Giunto a T

T-JOINT



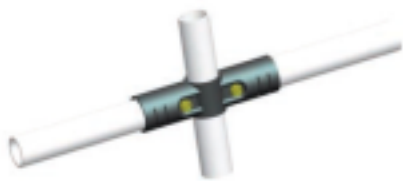
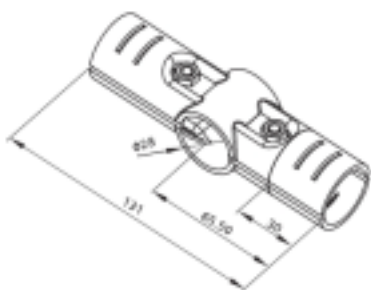
Materiale
MATERIAL
Acciaio
STEEL

Finitura
FINISH
Verniciato nero
BLACK PAINTED

Codice
ITEM NUMBER
L1005

Giunto dritto

STRAIGHT JOINT



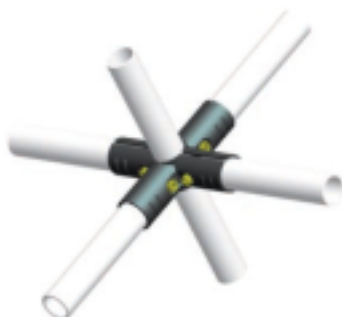
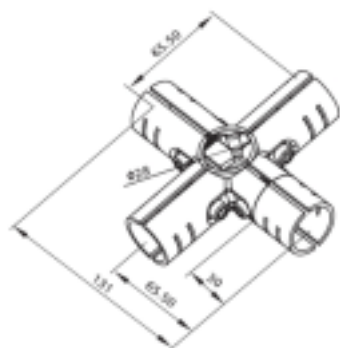
Materiale
MATERIAL
Acciaio
STEEL

Finitura
FINISH
Verniciato nero
BLACK PAINTED

Codice
ITEM NUMBER
L1007

Giunto quadruplo

FOURFOLD JOINT



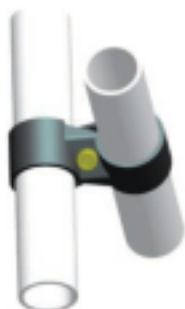
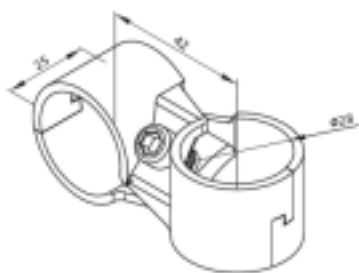
Materiale
MATERIAL
Acciaio
STEEL

Finitura
FINISH
Verniciato nero
BLACK PAINTED

Codice
ITEM NUMBER
L1009

Giunto a croce

CROSS JOINT

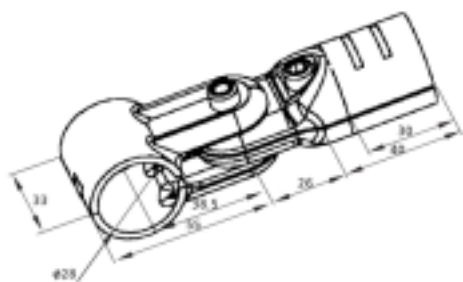


Materiale
MATERIAL
Acciaio
STEEL

Finitura
FINISH
Verniciato nero
BLACK PAINTED

Codice
ITEM NUMBER
L1011

Giunto articolato



Materiale
MATERIAL
Acciaio
STEEL

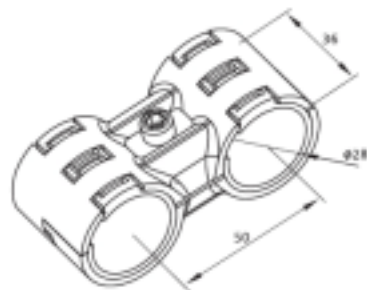
Finitura
FINISH
Verniciato nero
BLACK PAINTED

KNEE JOINT



Codice
ITEM NUMBER
L1013

Giunto parallelo dinamico



Materiale
MATERIAL
Acciaio
STEEL

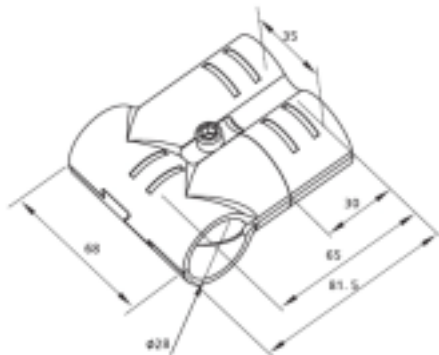
Finitura
FINISH
Verniciato nero
BLACK PAINTED

PARALLEL SWINGING JOINT



Codice
ITEM NUMBER
L1015

Giunto doppio



Materiale
MATERIAL
Acciaio
STEEL

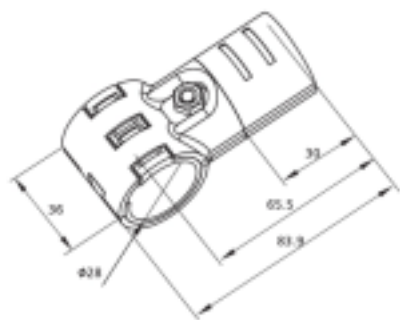
Finitura
FINISH
Verniciato nero
BLACK PAINTED

TWIN JOINT



Codice
ITEM NUMBER
L1017

Giunto semplice dinamico



Materiale
MATERIAL
Acciaio
STEEL

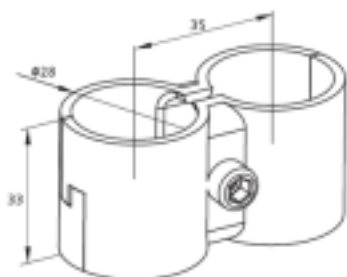
Finitura
FINISH
Verniciato nero
BLACK PAINTED

SIMPLE SWINGING JOINT



Codice
ITEM NUMBER
L1019

Giunto parallelo



Materiale
MATERIAL
Acciaio
STEEL

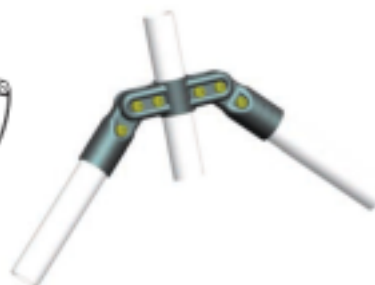
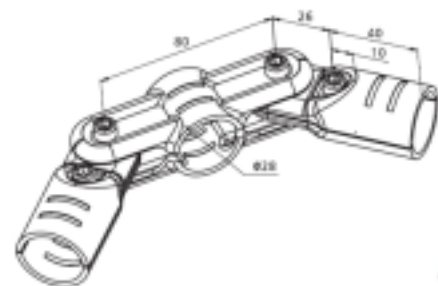
Finitura
FINISH
Verniciato nero
BLACK PAINTED

PARALLEL JOINT



Codice
ITEM NUMBER
L1021

Giunto articolato doppio



Materiale
MATERIAL
Acciaio
STEEL

Finitura
FINISH
Verniciato nero
BLACK PAINTED

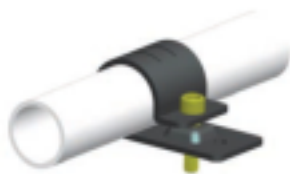
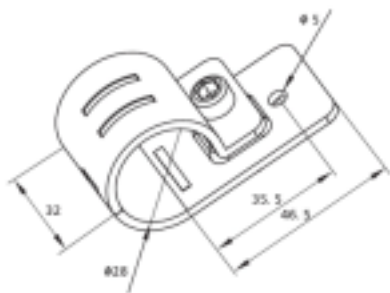
DOUBLE KNEE JOINT



Codice
ITEM NUMBER
L1023

Supporto corto per ripiani

SHORT SUPPORT FOR PANELS



Materiale
MATERIAL
Acciaio
STEEL

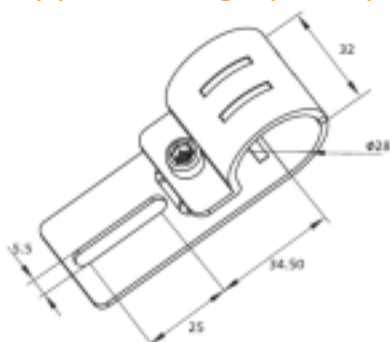
Finitura
FINISH
Verniciato nero
BLACK PAINTED



Codice
ITEM NUMBER
L1025

Supporto lungo per ripiani

LONG SUPPORT FOR PANELS



Materiale
MATERIAL
Acciaio
STEEL

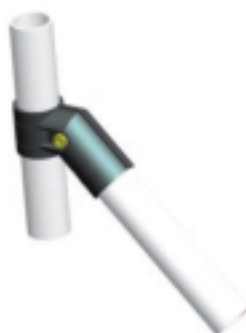
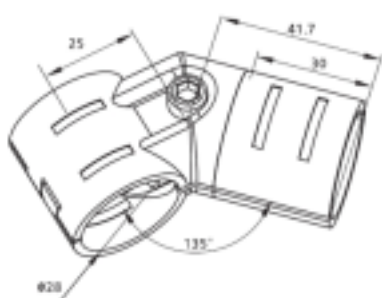
Finitura
FINISH
Verniciato nero
BLACK PAINTED



Codice
ITEM NUMBER
L1027

Giunto angolare

ANGLE JOINT



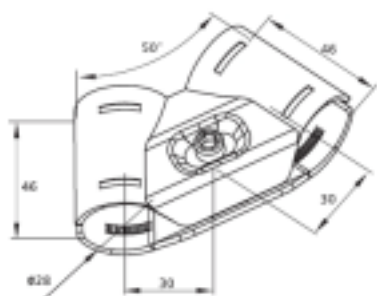
Materiale
MATERIAL
Acciaio
STEEL

Finitura
FINISH
Verniciato nero
BLACK PAINTED



Codice
ITEM NUMBER
L1029

Giunto a V



Materiale
MATERIAL
Acciaio
STEEL

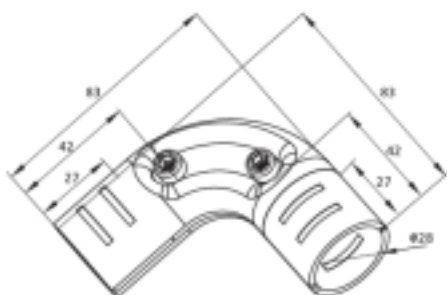
Finitura
FINISH
Verniciato nero
BLACK PAINTED

V-JOINT



Codice
ITEM NUMBER
L1031

Giunto curvo



Materiale
MATERIAL
Acciaio
STEEL

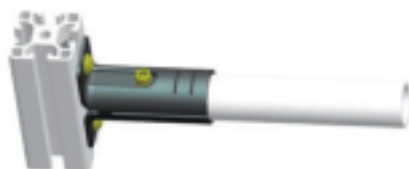
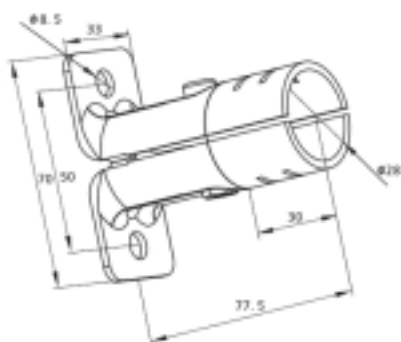
Finitura
FINISH
Verniciato nero
BLACK PAINTED

CURVED JOINT



Codice
ITEM NUMBER
L1033

Giunto per profili



Materiale
MATERIAL
Acciaio
STEEL

Finitura
FINISH
Verniciato nero
BLACK PAINTED

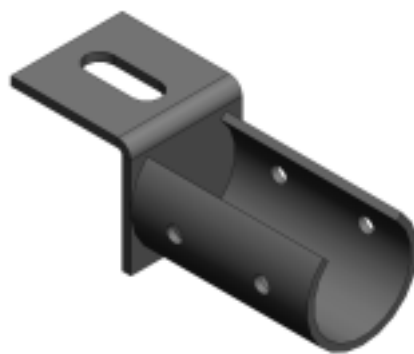
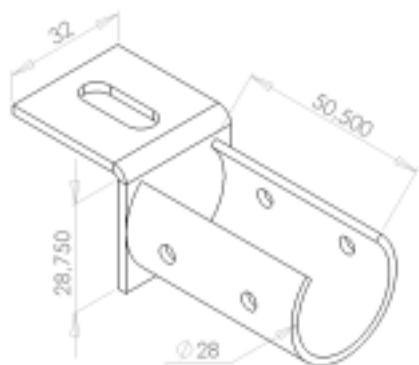
JOINT FOR PROFILES



Codice
ITEM NUMBER
L1035

Giunto per profili

JOINT FOR PROFILES



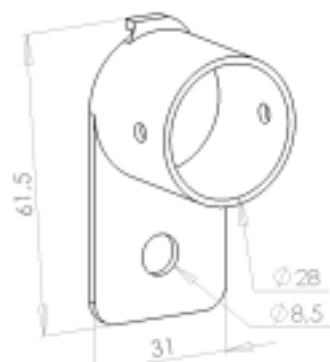
Materiale
MATERIAL
Acciaio
STEEL

Finitura
FINISH
Zincatura
GALVANIZED

Codice
ITEM NUMBER
L1036

Giunto per profili

JOINT FOR PROFILES



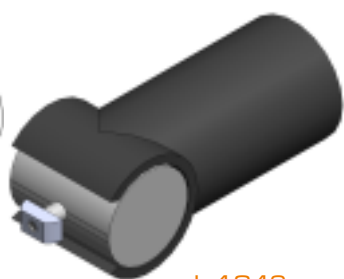
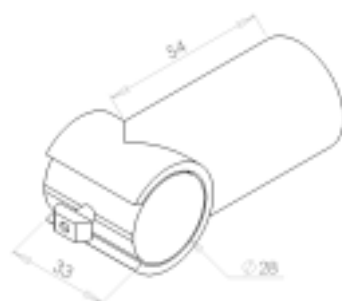
Materiale
MATERIAL
Acciaio
STEEL

Finitura
FINISH
Zincatura
GALVANIZED

Codice
ITEM NUMBER
L1038

Giunto combinato per profili

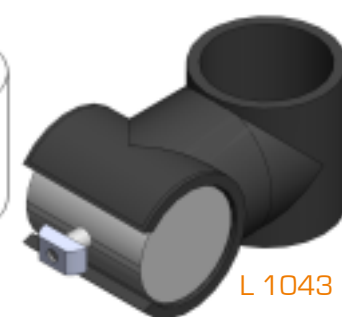
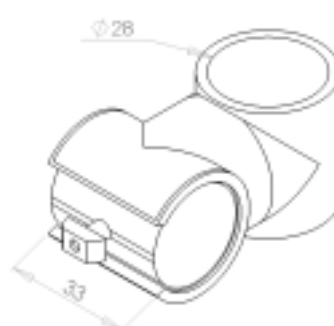
COMBO JOINT FOR PROFILES



L 1042

Materiale
MATERIAL
Acciaio
STEEL
Acciaio
STEEL

Finitura
FINISH
Zincatura
GALVANIZED
Zincatura
GALVANIZED

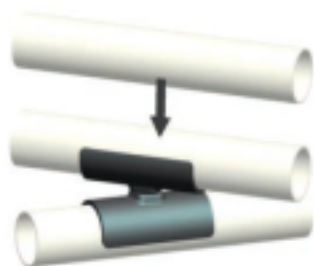
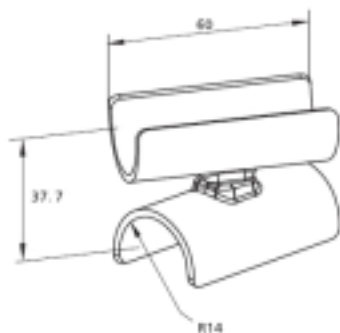


L 1043

Codice
ITEM NUMBER
L1042
L1043

Giunto rotante rapido

QUICK ROTATING JOINT



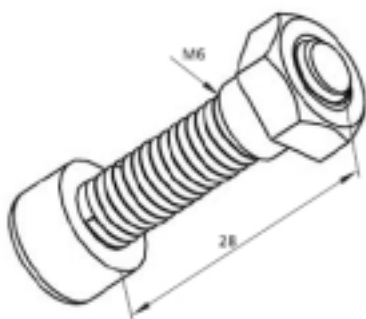
Materiale
MATERIAL
Acciaio
STEEL

Finitura
FINISH
Verniciato nero
BLACK PAINTED

Codice
ITEM NUMBER
L1037

Bullone a vite M6

N AND NUT M6



Materiale
MATERIAL
Acciaio
STEEL

Finitura
FINISH
Brunitura
BURNISH

Codice
ITEM NUMBER
L2015

Rotaia di posizionamento

POSITIONING RAIL



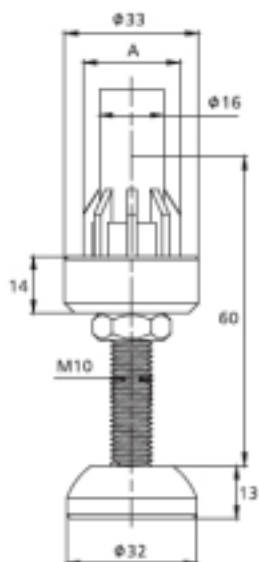
Materiale
MATERIAL
Acciaio zincato
GALVANIZED STEEL

Lunghezza (mm)
LENGTH (MM)
300
400
500

Codice
ITEM NUMBER
L3050
L3051
L3052

Piede regolabile tipo A

ADJUSTABLE FOOT TYPE A



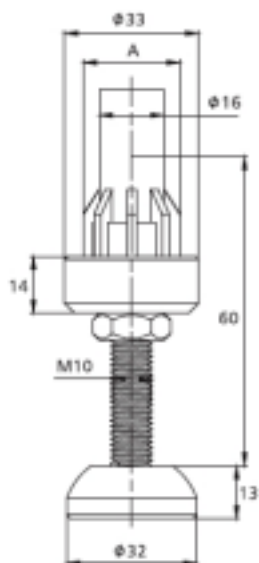
Materiale
MATERIAL
Acciaio & PP nero
STEEL & BLACK PP

Dim. A
A DIM.
23,8 mm
23.8 MM

Codice
ITEM NUMBER
L3002

Piede regolabile tipo B

ADJUSTABLE FOOT TYPE B



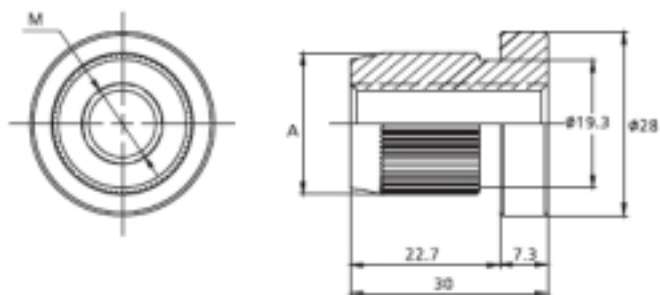
Materiale
MATERIAL
Acciaio & PP nero
STEEL & BLACK PP

Dim. A
A DIM.
23,8 mm
23.8 MM

Codice
ITEM NUMBER
L3004

Adattatore per piede

FOOT ADAPTER



Materiale
MATERIAL
Acciaio zincato
GALVANIZED STEEL

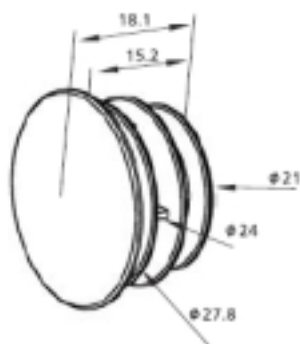
Dim. A
A DIM.
23,8 mm
23.8 MM

Filetto
THREAD
M12

Codice
ITEM NUMBER
L3013

Tappo interno

INSIDE CAP

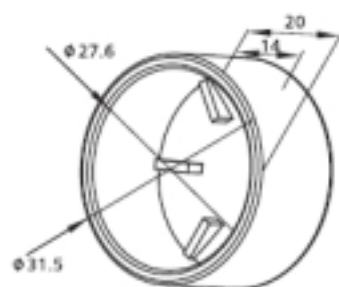


Materiale
MATERIAL
PP nero
BLACK PP

Codice
ITEM NUMBER
L3018

Tappo esterno

OUTSIDE CAP

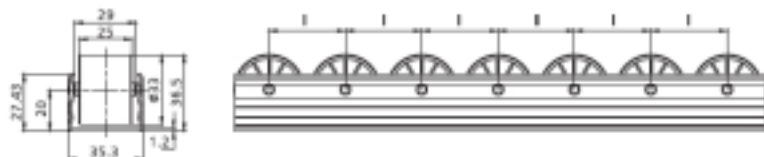


Materiale
MATERIAL
PP nero
BLACK PP

Codice
ITEM NUMBER
L3019

Guida a rulli tipo 35

TYPE 35 ROLLER TRACK



Lunghezza Max
MAX LENGHT
4000 mm

Materiale ruote
ROLLERS MATERIAL

Materiale guida
RACK MATERIAL

Peso
WEIGHT

Carico massimo
MAX LOAD

Codice
ITEM NUMBER

PP nero
BLACK PP

Acciaio zincato
ZINC PLATED STEEL

1,05 Kg / metro
1.05 KG / METER

10 Kg / asse
10 KG / AXIS

L2000

PP nero ESD
BLACK PP ESD

Acciaio zincato
ZINC PLATED STEEL

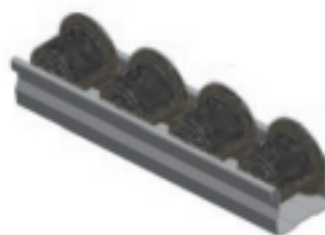
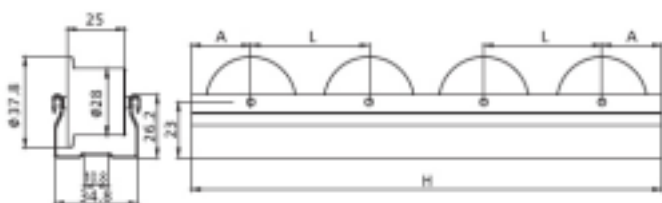
1,05 Kg / metro
1.05 KG / METER

5 Kg / asse
5 KG / AXIS

L2001

Guida a rulli tipo 35 F

TYPE 35 F ROLLER TRACK



Lunghezza Max
MAX LENGHT
3000 mm

Materiale ruote
ROLLERS MATERIAL

Materiale guida
RACK MATERIAL

Peso
WEIGHT

Carico massimo
MAX LOAD

Codice
ITEM NUMBER

PP nero
BLACK PP

Acciaio zincato
ZINC PLATED STEEL

0,81 Kg / metro
0.81 KG / METER

8 Kg / asse
8 KG / AXIS

L2003

Guida a rulli tipo 40 bianca

WHITE TYPE 40 ROLLER TRACK



Lunghezza Max
MAX LENGHT
4000 mm

Materiale ruote
ROLLERS MATERIAL

Materiale guida
RACK MATERIAL

Peso
WEIGHT

Carico massimo
MAX LOAD

Codice
ITEM NUMBER

PA bianco
WHITE PA

Acciaio zincato
ZINC PLATED STEEL

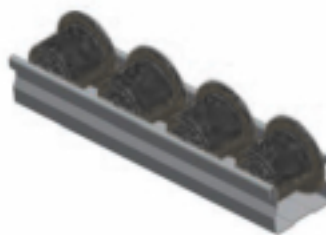
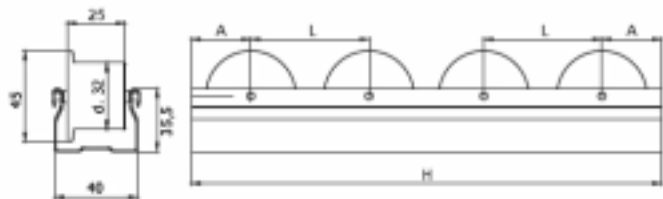
0,85 Kg / metro
0.85 KG / METER

8 Kg / asse
8 KG / AXIS

L2102

Guida a rulli tipo 40 F

TYPE 40 F ROLLER TRACK



Lunghezza Max
MAX LENGTH
4000 mm

Materiale ruote
ROLLERS MATERIAL

Materiale guida
RACK MATERIAL

Peso
WEIGHT

Carico massimo
MAX LOAD

Codice
ITEM NUMBER

ABS nero
BLACK ABS

Acciaio zincato
ZINC PLATED STEEL

0,86 Kg / metro
0.86 KG / METER

8 Kg / asse
8 KG / AXIS

L2103

Protezione anticollisione

COLLISION PROTECTION



Materiale
MATERIAL

Lunghezza
LENGTH

Diametro
DIAMETER

Codice
ITEM NUMBER

PE grigio
GREY PE

2000 mm

28 - 46 mm

L3054

Freno per guide

WHEEL BREAKING PLATE



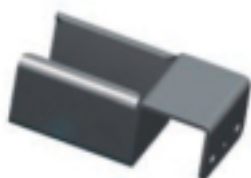
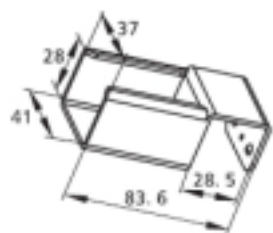
Materiale
MATERIAL
Acciaio
STEEL

Finitura
FINISH
Zincatura
GALVANIZED

Lunghezza
LENGTH
205 mm

Codice
ITEM NUMBER
L2020

Supporto semplice



SIMPLE BRACKET



Materiale

MATERIAL

Acciaio

STEEL

Finitura

FINISH

Zincatura

GALVANIZED

Tipo

TYPE

35

40

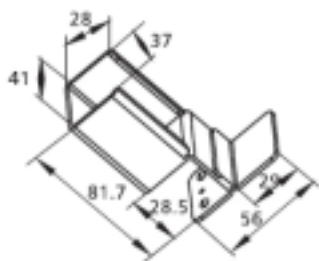
Codice

ITEM NUMBER

L2004

L2104

Supporto con fermo



STOP BRACKET



Materiale

MATERIAL

Acciaio

STEEL

Finitura

FINISH

Zincatura

GALVANIZED

Tipo

TYPE

35

40

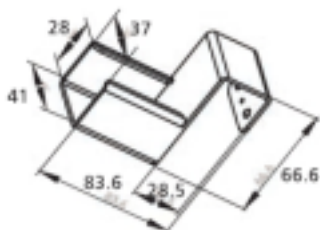
Codice

ITEM NUMBER

L2005

L2105

Supporto disassato



OFFSET BRACKET



Materiale

MATERIAL

Acciaio

STEEL

Finitura

FINISH

Zincatura

GALVANIZED

Tipo

TYPE

35

40

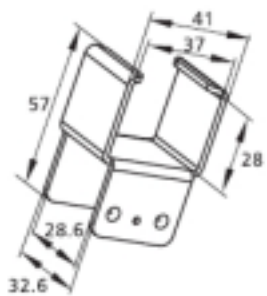
Codice

ITEM NUMBER

L2006

L2106

Supporto a croce



CROSS BRACKET



Materiale

MATERIAL

Acciaio

STEEL

Finitura

FINISH

Zincatura

GALVANIZED

Tipo

TYPE

35

40

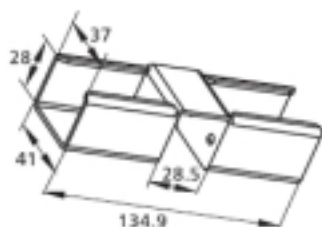
Codice

ITEM NUMBER

L2007

L2107

Supporto doppio



DOUBLE BRACKET



Materiale

MATERIAL

Acciaio

STEEL

Finitura

FINISH

Zincatura

GALVANIZED

Tipo

TYPE

35

40

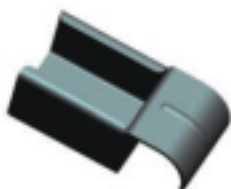
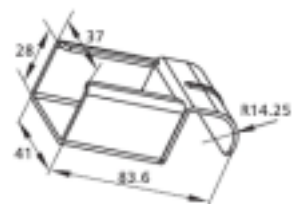
Codice

ITEM NUMBER

L2008

L2108

Supporto dinamico tipo A



SWINGING BRACKET TYPE A



Materiale

MATERIAL

Acciaio

STEEL

Finitura

FINISH

Zincatura

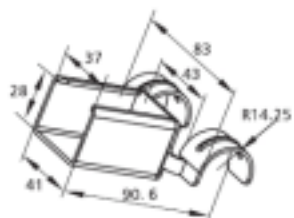
GALVANIZED

Codice

ITEM NUMBER

L2009

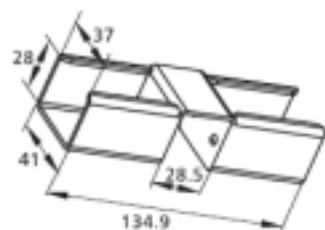
Supporto dinamico tipo B



Materiale	Finitura
MATERIAL	FINISH
Acciaio	Zincatura
STEEL	GALVANIZED

Codice
ITEM NUMBER
L2010

Supporto diretto

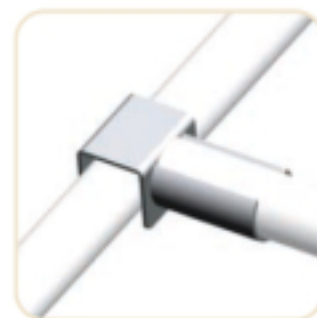
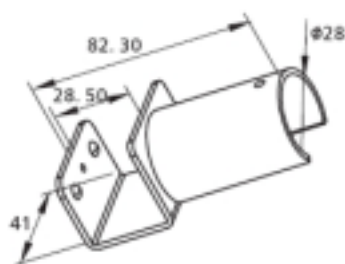


Materiale	Finitura
MATERIAL	FINISH
Acciaio	Zincatura
STEEL	GALVANIZED

Tipo
TYPE
35
40

Codice
ITEM NUMBER
L2013
L2113

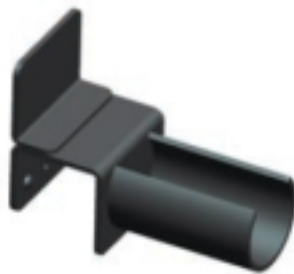
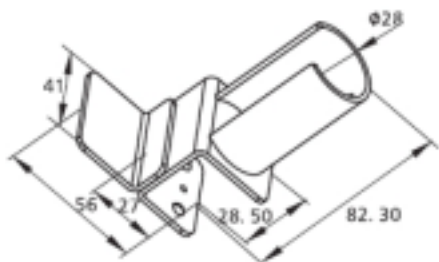
Aggancio semplice



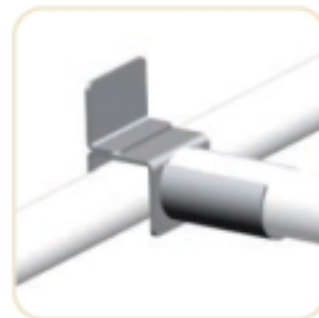
Materiale	Finitura
MATERIAL	FINISH
Acciaio	Zincatura
STEEL	GALVANIZED

Codice
ITEM NUMBER
L1039

Aggancio con fermo



STOP HOOKING



Materiale

MATERIAL

Acciaio

STEEL

Finitura

FINISH

Zincatura

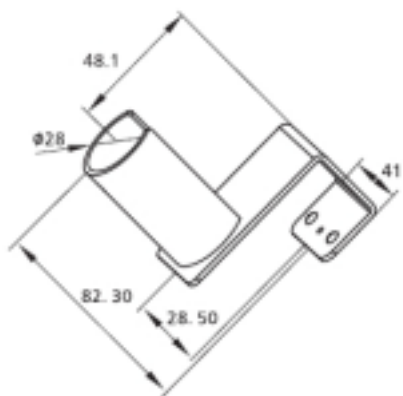
GALVANIZED

Codice

ITEM NUMBER

L1040

Aggancio disassato



OFFSET HOOKING



Materiale

MATERIAL

Acciaio

STEEL

Finitura

FINISH

Zincatura

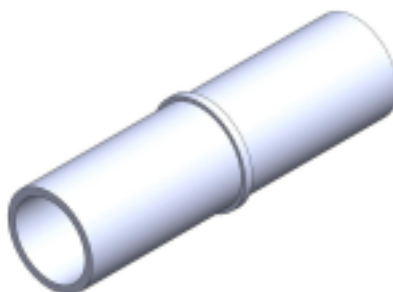
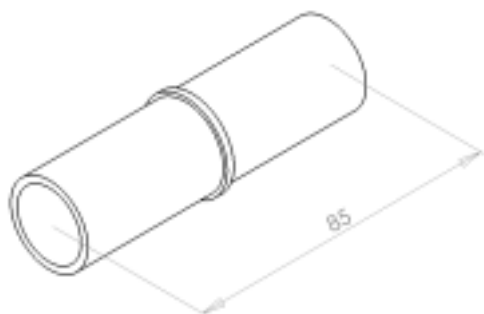
GALVANIZED

Codice

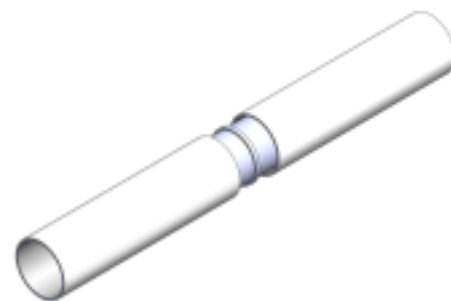
ITEM NUMBER

L1041

Giunto interno



INSIDE JOINT



Materiale

MATERIAL

Acciaio

STEEL

Finitura

FINISH

Zincatura

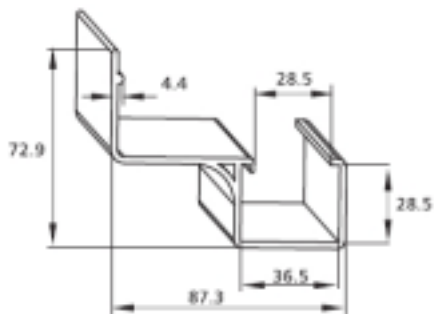
GALVANIZED

Codice

ITEM NUMBER

L1044

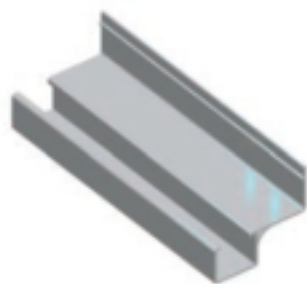
Guida laterale tipo A



Materiale	Colore
MATERIAL	COLOR
PVC	Bianco
	WHITE
PVC	Avorio
	IVORY

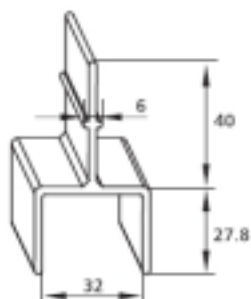
Tipo
TYPE
35
40

SIDE GUIDE TYPE A



Codice
ITEM NUMBER
L2014
L2114

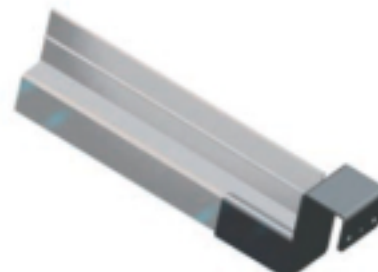
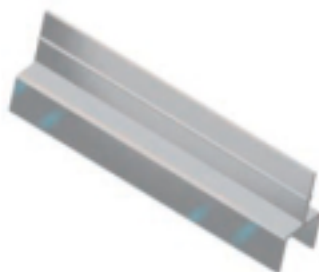
Guida laterale tipo B



Materiale	Colore
MATERIAL	COLOR
PVC	Bianco
	WHITE
PVC	Avorio
	IVORY

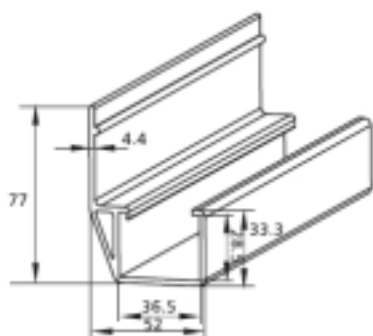
Tipo
TYPE
35
40

SIDE GUIDE TYPE B



Codice
ITEM NUMBER
L2016
L2116

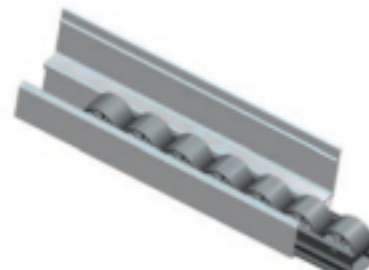
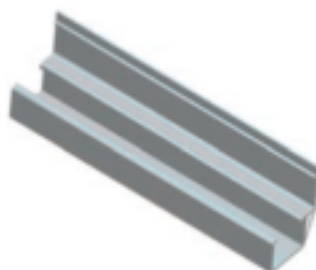
Guida laterale tipo C



Materiale	Colore
MATERIAL	COLOR
PVC	Bianco
	WHITE
PVC	Avorio
	IVORY

Tipo
TYPE
35
40

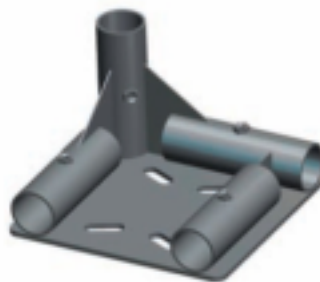
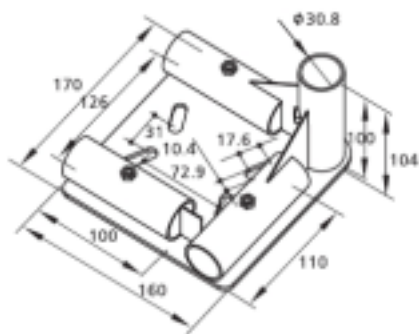
SIDE GUIDE TYPE C



Codice
ITEM NUMBER
L2018
L2118

Supporto destro per ruote

RIGHT WHEEL BRACKET

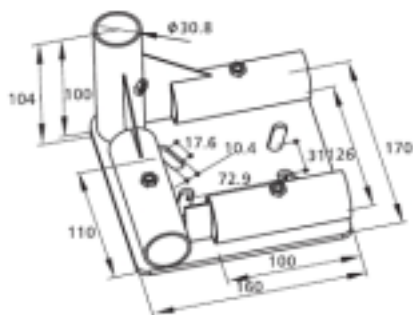


Materiale	Finitura
MATERIAL	FINISH
Acciaio	Verniciato nero
STEEL	BLACK PAINTED

Codice
ITEM NUMBER
L3000

Supporto sinistro per ruote

LEFT WHEEL BRACKET



Materiale	Finitura
MATERIAL	FINISH
Acciaio	Verniciato nero
STEEL	BLACK PAINTED

Codice
ITEM NUMBER
L3001

Timone con perno

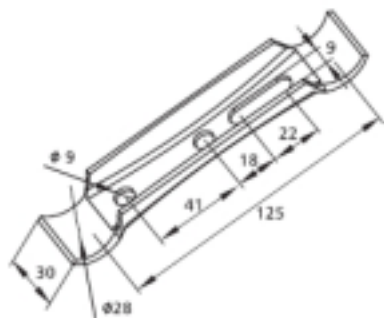
RUDDER WITH HINGE



Materiale	Finitura
MATERIAL	FINISH
Acciaio	Zincatura
STEEL	GALVANIZED

Codice
ITEM NUMBER
L3030

Staffa tipo A



MOUNTING BRACKET TYPE A

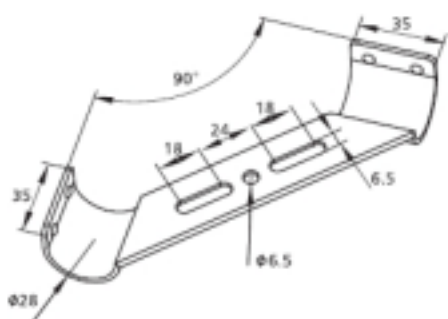


Materiale
MATERIAL
Acciaio
STEEL

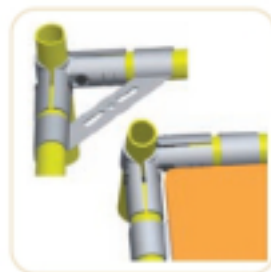
Finitura
FINISH
Zincatura
GALVANIZED

Codice
ITEM NUMBER
L3009

Staffa tipo B



MOUNTING BRACKET TYPE B

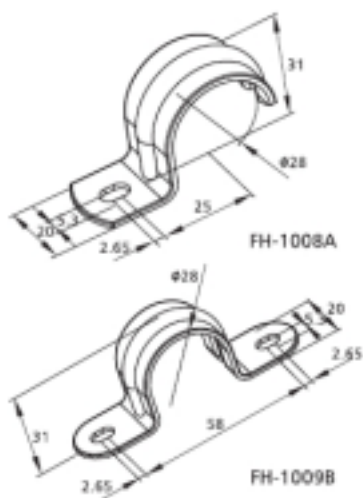


Materiale
MATERIAL
Acciaio
STEEL

Finitura
FINISH
Zincatura
GALVANIZED

Codice
ITEM NUMBER
L3010

Aggancio omega



OMEGA HOOKING



L3011



L3012

Materiale
MATERIAL
Acciaio
STEEL

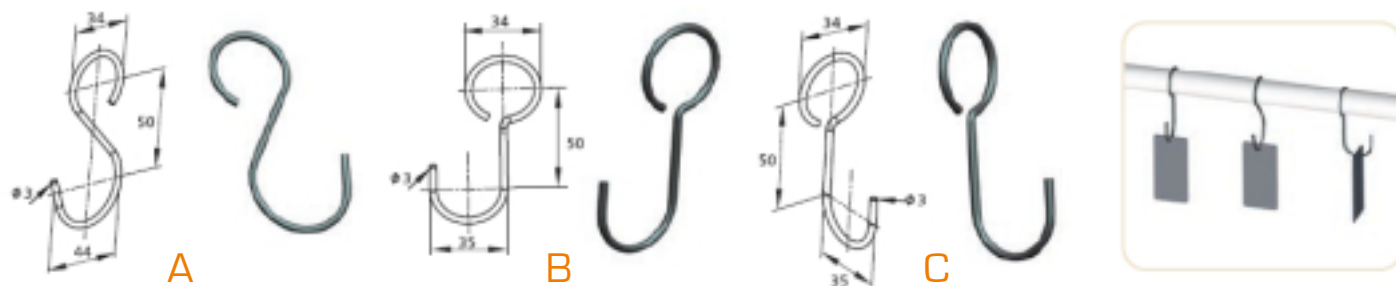
Finitura
FINISH
Zincatura
GALVANIZED

Fissaggio
FIXING
1 vite
1 SCREW
2 viti
2 SCREWS

Codice
ITEM NUMBER
L3011
L3012

Gancio

Hook



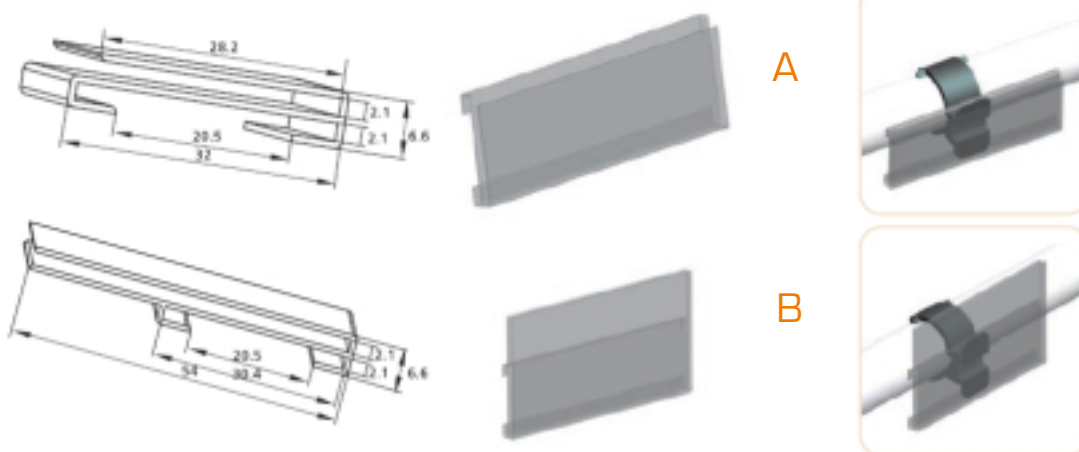
Materiale
MATERIAL
Acciaio
STEEL

Tipo
TYPE
A
B
C

Codice
ITEM NUMBER
L3020
L3021
L3022

Porta etichette

LABEL HOLDER



Materiale
MATERIAL
PVC trasparente
TRANSPARENT PVC

Tipo
TYPE
A
B

Codice
ITEM NUMBER
L3023
L3024

Anello per porta etichette

RING FOR LABEL HOLDER

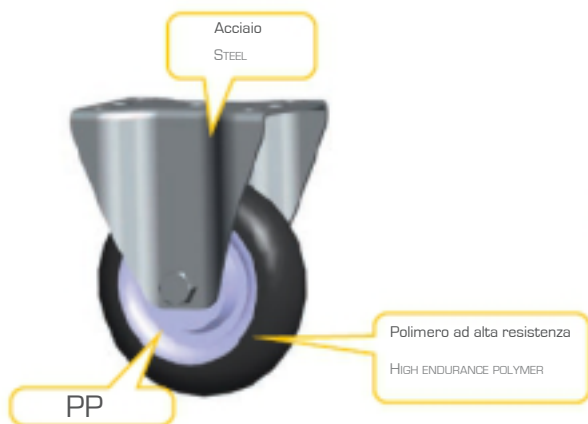


Materiale
MATERIAL
PVC nero
BLACK PVC

Codice
ITEM NUMBER
L3025

Ruota fissa

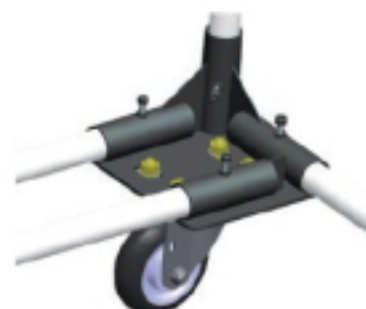
FIXED WHEEL



Diametro ruota WHEEL DIAMETER	Spessore ruota WHEEL THICKNESS	Altezza HEIGHT	Interasse fori PLATE HOLES DBC	Carico massimo MAX LOAD	Codice ITEM NUMBER
100 mm	32 mm	128 mm	80x60 mm	110 Kg	L3027
125 mm	32 mm	155 mm	80x60 mm	110 Kg	L3028
160 mm	32 mm	200 mm	80x105 mm	250 Kg	L3044
200 mm	32 mm	240 mm	80x105 mm	250 Kg	L3029

Ruota girevole

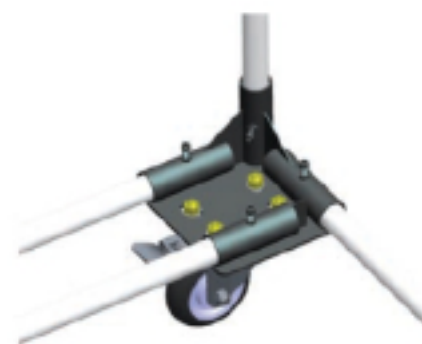
STEERING WHEEL



Diametro ruota WHEEL DIAMETER	Spessore ruota WHEEL THICKNESS	Altezza HEIGHT	Interasse fori PLATE HOLES DBC	Carico massimo MAX LOAD	Codice ITEM NUMBER
100 mm	32 mm	128 mm	80x60 mm	110 Kg	L3031
125 mm	32 mm	155 mm	80x60 mm	110 Kg	L3032
160 mm	32 mm	200 mm	80x105 mm	250 Kg	L3045
200 mm	32 mm	240 mm	80x105 mm	250 Kg	L3041

Ruota girevole con freno

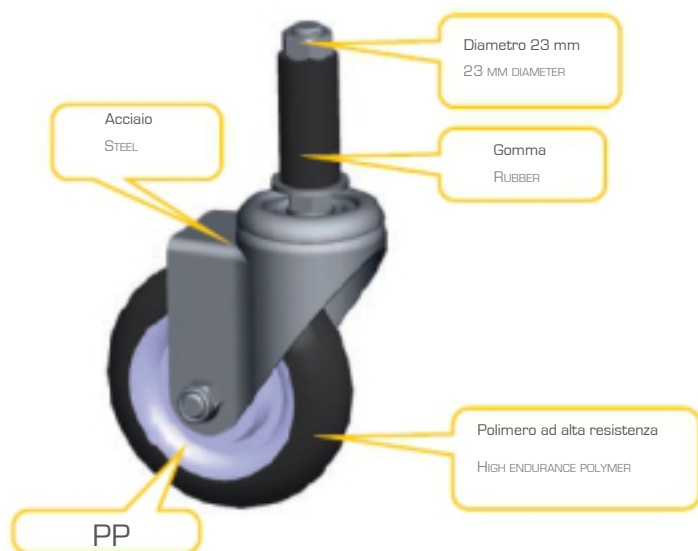
FIXED WHEEL WITH BRAKE



Diametro ruota WHEEL DIAMETER	Spessore ruota WHEEL THICKNESS	Altezza HEIGHT	Interasse fori PLATE HOLES DBC	Carico massimo MAX LOAD	Codice ITEM NUMBER
100 mm	32 mm	128 mm	80x60 mm	110 Kg	L3033
125 mm	32 mm	155 mm	80x60 mm	110 Kg	L3034
160 mm	32 mm	200 mm	80x105 mm	250 Kg	L3043
200 mm	32 mm	240 mm	80x105 mm	250 Kg	L3042

Ruota girevole con perno

FIXED WHEEL WITH STUD



Diametro ruota WHEEL DIAMETER	Spessore ruota WHEEL THICKNESS	Altezza HEIGHT	Carico massimo MAX LOAD	Codice ITEM NUMBER
75 mm	32 mm	103 mm	75 Kg	L3035
125 mm	32 mm	163 mm	100 Kg	L3037

Ruota girevole con perno e freno

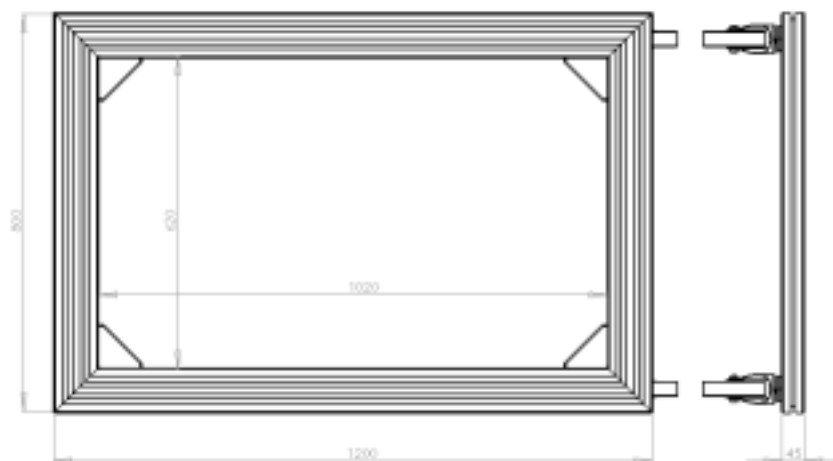
FIXED WHEEL WITH STUD AND BRAKE



Diametro ruota WHEEL DIAMETER	Spessore ruota WHEEL THICKNESS	Altezza HEIGHT	Carico massimo MAX LOAD	Codice ITEM NUMBER
75 mm	32 mm	103 mm	75 Kg	L3038
125 mm	32 mm	163 mm	100 Kg	L3040

Base per carrello personalizzabile

CUSTOMIZABLE CART BASE



Tipo TYPE	Dimensione est. EXT. DIMENSION	Sezione SECTION	Materiale MATERIAL	Carico massimo MAX LOAD	Codice ITEM NUMBER
LIGHT	1200x800 mm	45x90 mm	Alluminio anodizzato ANODIZED ALUMINIUM	fino a 400 Kg UP TO 400 KG	L3145
HEAVY	1200x800 mm	90x90 mm	Alluminio anodizzato ANODIZED ALUMINIUM	fino a 400 Kg UP TO 400 KG	L3190

Monorotaia FIFO in acciaio

FIFO STEEL MONORAIL



Lunghezza
LENGHT
600 mm

Pista
TRACK
40 mm

52 mm

1200 mm

40 mm

52 mm

Codice
ITEM NUMBER
L5004

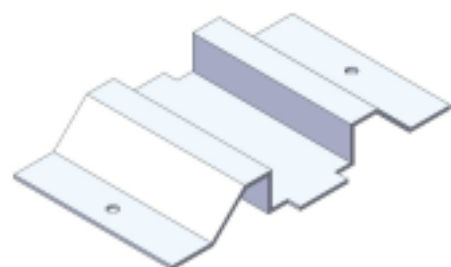
L5007

L5005

L5006

Staffa di collegamento in acciaio

STEEL CONNECTION ELEMENT



Pista
TRACK
40 mm

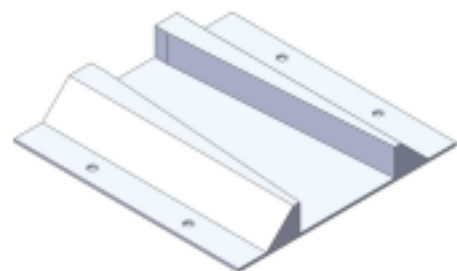
52 mm

Codice
ITEM NUMBER
L5008

L5009

Parte terminale in acciaio

STEEL END ELEMENT



Pista
TRACK
40 mm

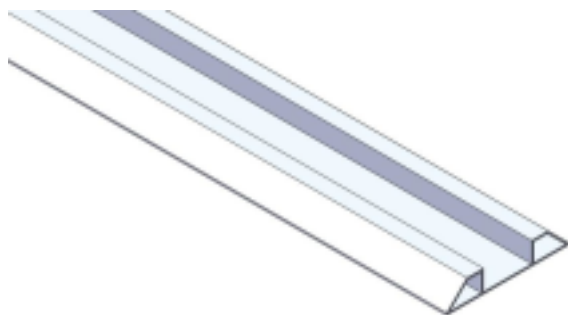
52 mm

Codice
ITEM NUMBER
L5011

L5012

Monorotaia FIFO in alluminio

FIFO ALUMINIUM MONORAIL



Lunghezza

LENGHT

1200 mm

Pista

TRACK

40 mm

52 mm

2400 mm

40 mm

52 mm

Codice

ITEM NUMBER

L5000

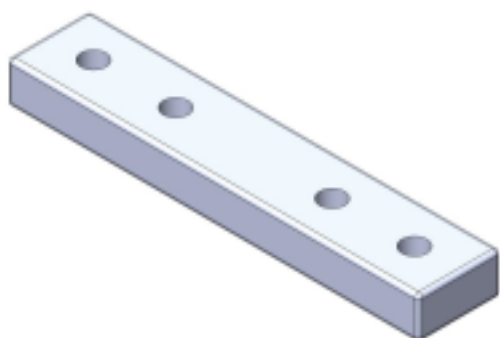
L5002

L5001

L5003

Giunto di collegamento

CONNECTION JOINT



Lunghezza

LENGHT

400 mm

600 mm

Codice

ITEM NUMBER

L5020

L5021

Parte terminale

END ELEMENT



Materiale

MATERIAL

PVC

Acciaio

STEEL

PVC

Acciaio

STEEL

Pista

TRACK

40 mm

52 mm

Codice

ITEM NUMBER

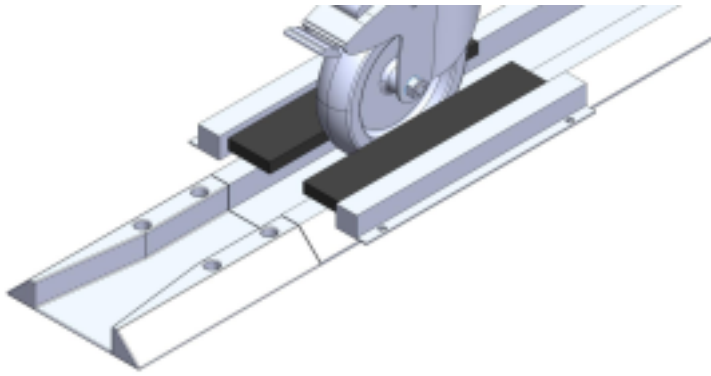
L5030

L5040

L5031

L5041

Sistema frenante



Materiale
MATERIAL
PVC

Pista
TRACK
40 mm

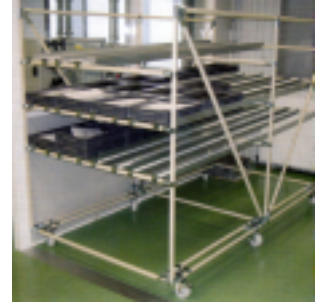
BREAKING SYSTEM



Codice
ITEM NUMBER
L5050

Esempi applicativi

APPLICATION EXAMPLES





TEMA S.r.l. Automazione
via Carlo Jucker 28
20025 Legnano (Milano)
Tel. +39 0331 467111
Fax +39 0331 467222
Online shop: www.leanpro.it
E-mail: tema@temanet.it